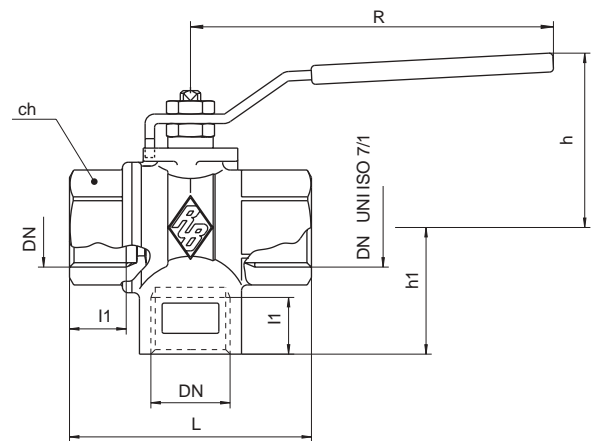




Art. **3210 L**

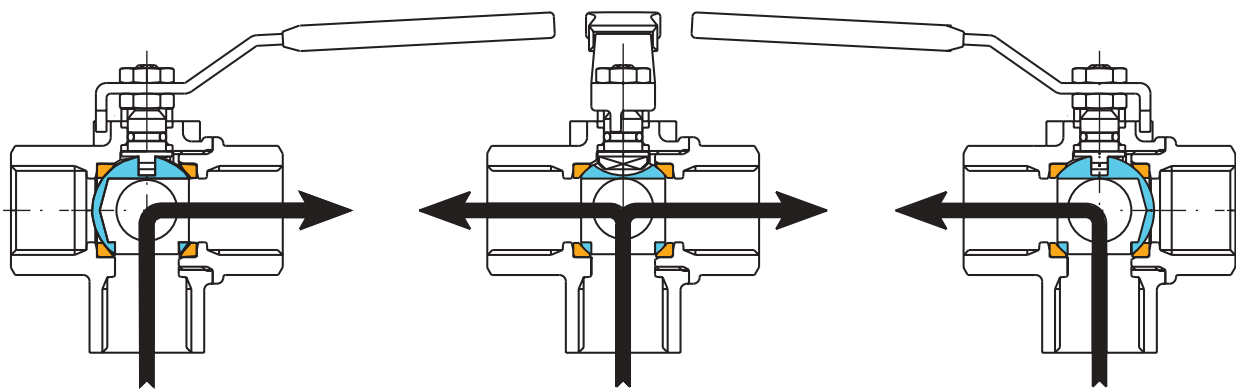


DN	ch	I1	L	h1	h	R	Kv	PN	Kg
1/4	8	22	11	52	26	42	2,25	25	0,22
3/8	10	22	11,4	52	26	42	2,7	25	0,19
1/2	15	27	15	64	33,5	45	6	25	0,30
3/4	20	32	16,3	74	39,5	57	11,5	16	0,49
1	25	41	19,1	89	47	60	18,3	16	0,81
1 1/4	32	50	21,4	100	54,5	66	27,2	10	1,30
1 1/2	40	55	21,4	110	61,25	81	47,3	10	1,76
2	50	70	25,7	130	72,75	103	73	10	2,63
3	80	105	33,3	197	106	152	177,5	6	9,50

Schema di funzionamento

Operating draft
Plan de fonctionnement
Betriebschema
Esquema de funcionamiento

Art. **3110 T**



Art. **3210 L**

